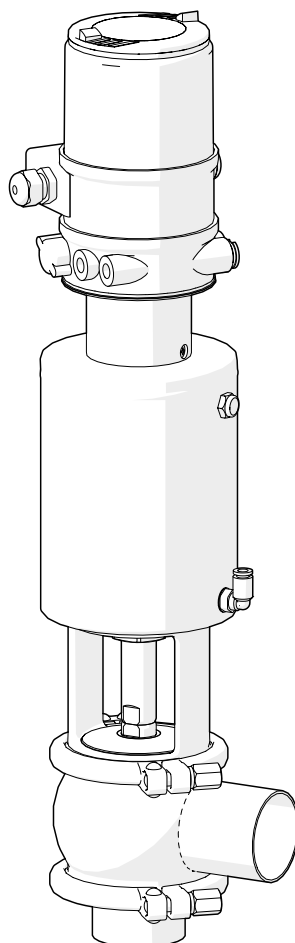


INSTRUCCIONES DE INSTALACIÓN, SERVICIO Y MANTENIMIENTO

VÁLVULA DE CONTROL

INNOVA G



10.247.32.0033





INOXPA S.A.U.

Telers, 60
17820 - Banyoles (España)

declara bajo su responsabilidad que la

Máquina: **VÁLVULA de CONTROL**
Modelo: **INNOVA**
Tipo: **G**
Tamaño: **DN 25 - DN 100 / OD 1" - OD 4"**
Número de serie: **IXXXXXXXXXX hasta IXXXXXXXXXX**
XXXXXXXXXXIINXXX hasta XXXXXXXXXXXIINXXX

se halla en conformidad con las disposiciones aplicables de las directivas siguientes:

Directiva de Máquinas 2006/42/CE¹
Directiva de Equipos a Presión 2014/68/UE^{2,3}
Reglamento (CE) nº 1935/2004
Reglamento (CE) nº 2023/2006

y con las normas armonizadas y/o reglamentos siguientes:

EN ISO 12100:2010, EN ISO 13732-1:2008, EN 1672-2:2005+A1:2009,
EN ISO 14159:2008, EN 12266-1:2012, EN 19:2016

El Expediente Técnico ha sido elaborado por la persona firmante del presente documento.

David Reyer Brunet
Responsable Oficina Técnica
11 de enero de 2024



Documento:10.247.30.10ES

Revisión: (0) 2024/01

¹INNOVA G con accionamiento neumático

²INNOVA G con accionamiento manual o neumático

³DN≤25 Diseñadas y fabricadas de conformidad con las buenas prácticas de la técnica

DN>25 Equipo de Categoría I. Procedimiento de evaluación de la conformidad utilizado: Módulo A



INOXPA S.A.U.

Telers, 60
17820 - Banyoles (España)

declara bajo su responsabilidad que la

Máquina: **VÁLVULA de CONTROL**
Modelo: **INNOVA**
Tipo: **G**
Tamaño **DN 25 - DN 100 / OD 1" - OD 4"**
Número de serie: **IXXXXXXXXXX hasta IXXXXXXXXXX**
XXXXXXXXXXIINXXX hasta XXXXXXXXXXXXIINXXX

se halla en conformidad con las disposiciones aplicables de estos reglamentos:

Supply of Machinery (Safety) Regulations 2008¹
Pressure Equipment (Safety) Regulations 2016^{2,3}

y con las normas armonizadas siguientes:

EN ISO 12100:2010, EN ISO 13732-1:2008, EN 1672-2:2005+A1:2009,
EN ISO 14159:2008, EN 12266-1:2012, EN 19:2016

El Expediente Técnico ha sido elaborado por la persona firmante del presente documento.

David Reyer Brunet
Responsable Oficina Técnica
11 de enero de 2024



Documento:10.247.30.11ES

Revisión: (0) 2024/01

¹INNOVA G con accionamiento neumático

²INNOVA G con accionamiento manual o neumático

³DN≤25 Diseñadas y fabricadas de conformidad con las buenas prácticas de la técnica

DN>25 Equipo de Categoría I. Procedimiento de evaluación de la conformidad utilizado: Módulo A

1. Índice

1. Índice	
2. Generalidades	
2.1. Manual de instrucciones.....	5
2.2. De conformidad con las instrucciones.....	5
2.3. Garantía.....	5
3. Seguridad	
3.1. Símbolos de advertencia.....	6
3.2. Instrucciones generales de seguridad.....	6
4. Información General	
4.1. Descripción.....	7
4.2. Aplicación.....	7
5. Instalación	
5.1. Recepción de la válvula.....	8
5.2. Transporte y almacenamiento.....	8
5.3. Identificación de la válvula.....	8
5.4. Emplazamiento.....	10
5.5. Sentido del flujo.....	10
5.6. Instalación general.....	10
5.7. Comprobación y revisión.....	11
5.8. Soldadura.....	11
5.9. Configuración de la válvula con actuador.....	11
5.10. Conexión de aire al actuador.....	12
6. Puesta en marcha	
7. Incidentes de funcionamiento	
8. Mantenimiento	
8.1. Generalidades.....	15
8.2. Mantenimiento.....	15
8.3. Limpieza.....	16
8.4. Desmontaje y montaje de la válvula.....	17
8.5. Configuración del actuador.....	20
8.6. Desmontaje y montaje del kit adaptador del cabezal de control.....	20
9. Especificaciones Técnicas	
9.1. Válvula.....	21
9.2. Actuador.....	21
9.3. Materiales.....	21
9.4. Tamaños disponibles.....	21
9.5. Pesos.....	21
9.6. Dimensiones.....	22
9.7. Despiece y lista de piezas.....	24

2. Generalidades

2.1. MANUAL DE INSTRUCCIONES

Este manual contiene información sobre la recepción, instalación, operación, montaje, desmontaje y mantenimiento de la válvula de control INNOVA G.

Antes de poner la válvula en marcha leer atentamente las instrucciones, familiarizarse con el funcionamiento y operación de la válvula y atenerse estrictamente a las instrucciones dadas. Estas instrucciones se deben guardar en un lugar fijo y cercano a su instalación.

La información publicada en el manual de instrucciones se basa en datos actualizados.

INOXPA se reserva el derecho a modificar este manual de instrucciones sin previo aviso.

2.2. DE CONFORMIDAD CON LAS INSTRUCCIONES

Cualquier incumplimiento de estas instrucciones podría derivar en un riesgo para los operarios, el medio ambiente, el equipo y las instalaciones y podría provocar la pérdida del derecho a reclamar daños.

En concreto, el incumplimiento de estas instrucciones podría comportar los siguientes riesgos:

- avería de funciones importantes de los equipos y/o de la planta,
- fallos de procedimientos específicos de mantenimiento y reparación,
- amenaza de riesgos eléctricos, mecánicos y químicos,
- poner en peligro el ambiente debido a las sustancias liberadas.

2.3. GARANTÍA

Las condiciones de la garantía se especifican en las Condiciones Generales de Venta que se han entregado en el momento de realizar el pedido.



No podrá realizarse modificación alguna del equipo sin haberlo consultado antes con el fabricante.

Utilizar piezas de recambio y accesorios originales para su seguridad. El uso de otras piezas eximirá al fabricante de toda responsabilidad.

El cambio de las condiciones de servicio solo podrá realizarse con previa autorización escrita de INOXPA.

El incumplimiento de las indicaciones prescritas en el presente manual significa utilizar impropiamente el equipo, bajo el punto de vista técnico y de la seguridad de las personas, y esto exime a INOXPA de toda responsabilidad en caso de accidentes o daños personales y/o materiales, quedando además excluidas de la garantía todas las averías derivadas de una manipulación incorrecta del equipo.

En caso de tener dudas o desear explicaciones más completas sobre datos específicos (ajustes, montaje, desmontaje, etc.) no dudar en contactar con nosotros.

3. Seguridad

3.1. SÍMBOLOS DE ADVERTENCIA



Peligro para las personas en general y/o para la válvula

ATENCIÓN

Instrucción de seguridad para evitar daños en el equipo y/o en sus funciones

3.2. INSTRUCCIONES GENERALES DE SEGURIDAD



Leer atentamente el manual de instrucciones antes de instalar la válvula y ponerla en marcha. En caso de duda, contactar con INOXPA.

3.2.1. Durante la instalación



Tener siempre en cuenta las [Especificaciones Técnicas del apartado 9](#).

La instalación y la utilización de la válvula siempre tienen que estar en conformidad con la reglamentación aplicable en materia de sanidad y de seguridad.

Antes de poner en marcha la válvula verificar que su montaje es correcto y que el eje está perfectamente alineado. Un mal alineamiento y/o excesivas fuerzas en la fijación de la válvula pueden ocasionar graves problemas mecánicos.

3.2.2. Durante el funcionamiento



Tener siempre en cuenta las [Especificaciones Técnicas del apartado 9](#).

NUNCA sobrepasar los valores límites especificados.

NUNCA tocar la válvula y/o las tuberías que están en contacto con el líquido durante su funcionamiento. Si trabaja con productos calientes hay riesgo de quemaduras.

La válvula tiene piezas con movimiento lineal. No poner las manos o los dedos en la zona de cierre de la válvula ya que esto puede causar graves lesiones.

3.2.3. Durante el mantenimiento



Tener siempre en cuenta las [Especificaciones Técnicas del apartado 9](#).

NUNCA desmontar la válvula hasta que las tuberías hayan sido vaciadas. Tener en cuenta que el líquido de la tubería puede ser peligroso o estar a altas temperaturas. Para estos casos consultar las regulaciones vigentes en cada país.

El actuador contiene en su interior un resorte con carga aplicada. Para no sufrir ningún daño llevando a cabo las operaciones de mantenimiento seguir los pasos especificados en este manual.

No dejar las piezas sueltas por el suelo.

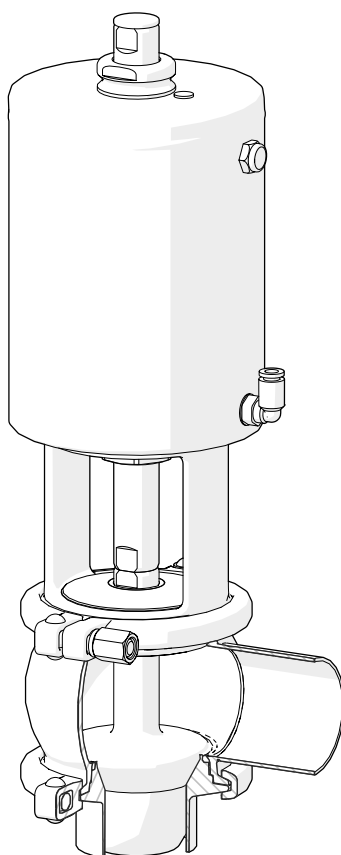
4. Información General

4.1. DESCRIPCIÓN

La válvula INNOVA G es una válvula neumática de simple asiento de control de caudal. El diseño del obturador permite una regulación equiporcentual del caudal para conseguir un factor Kv según las necesidades requeridas. Este tipo de regulación es recomendada para instalaciones con variaciones importantes de caudal o presión diferencial. La posición de la válvula es controlable manualmente o con parámetro de proceso a través del sensor de posición del accionamiento.

4.2. APLICACIÓN

Las aplicaciones más importantes de la válvula INNOVA G son control de presión, control de flujo, control de nivel, etc. en aplicaciones higiénicas.



10.247.32.0029

5. Instalación

5.1. RECEPCIÓN DE LA VÁLVULA



INOXPA no se hace responsable del deterioro del material debido al transporte o al desembalaje

Al recibir la válvula, comprobar si dispone de todas las piezas que componen el albarán de entrega:

- válvula completa,
- sus componentes en caso de suministrarse,
- manual de instrucciones.

INOXPA inspecciona todas las válvulas antes del desembalaje, sin embargo, no puede asegurar que la mercancía llegue intacta al usuario.

Durante el desembalaje asegurarse de:

- tomar todas las precauciones posibles para evitar daños en la válvula y en sus componentes,
- quitar cualquier posible traza del embalaje de la válvula o de sus piezas,
- inspeccionar la válvula o las piezas que lo componen para detectar posibles daños ocasionados durante el transporte.

5.2. TRANSPORTE Y ALMACENAMIENTO



El comprador o el usuario se responsabilizarán del montaje, instalación, puesta en marcha y funcionamiento de la válvula

Tomar todas las precauciones para evitar daños en la válvula y sus componentes al transportarla y/o almacenarla.

5.3. IDENTIFICACIÓN DE LA VÁLVULA

La válvula lleva una etiqueta de características en la cual se inscribe el número de serie de la válvula. Indicar el número de serie en todos los documentos para hacer referencia a la válvula.

 	
INOXPA S.A.U. C. TELERS, 60 - 17820 BANYOLES GIRONA (SPAIN) . www.inoxpa.com	
Type Serial Air	Size Year

10.251.32.0043

WB	G	D	0	-	0	06	52	050	12	0	
										Opciones	
										0 ID Ra ≤ 0,8	
										1 ID Ra ≤ 0,5	
										Actuador	
										11 T1 A/S NC	
										12 T2 A/S NC	
										13 T3 A/S NC	
										14 T4 A/S NC	
										21 T1 A/S NO	
										22 T2 A/S NO	
										23 T3 A/S NO	
										24 T4 A/S NO	
										31 T1 A/A	
										32 T2 A/A	
										33 T3 A/A	
										34 T4 A/A	
										Tamaño	
										025 DN 25, OD 1"	065 DN 65
										040 DN 40, OD 1½"	076 OD 3"
										050 DN 50, OD 2"	080 DN 80
										063 OD 2½"	100 DN 100, OD 4"
										Juntas	
										43 HNBR	
										52 EPDM	
										78 FPM	
										Material	
										06 1.4404 (AISI 316L)	
										Conexión	
										0 Soldar	
										1 Macho	
										7 Clamp	
										Tubería estándar	
										0 DIN	
										1 OD	
										Configuración cuerpos	
										L,T 1 cuerpo	
										A,B,C,D 2 cuerpos	
										Tipo	
										G válvula de control	
										Familia producto	
										WB válvula INNOVA	

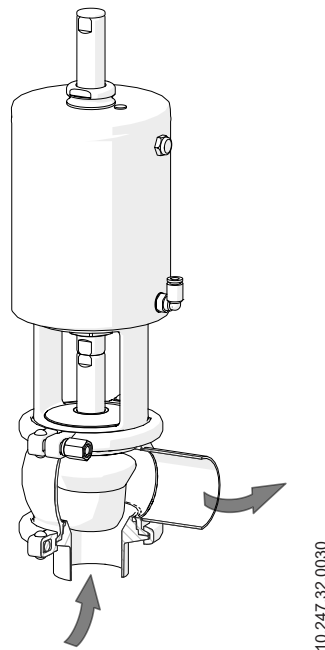
5.4. EMPLAZAMIENTO

Colocar la válvula dejando suficiente espacio a su alrededor para poder realizar fácilmente el desmontaje, la inspección y la revisión de la válvula, así como para poder acceder al dispositivo de la conexión de aire del actuador, incluso cuando la válvula esté funcionando. Consultar en el apartado [5.8. Soldadura](#) las distancias mínimas necesarias. La instalación debe permitir que las partes desmontables se puedan desmontar con facilidad.

5.5. SENTIDO DEL FLUJO

El sentido del flujo recomendado es contrario al movimiento de cierre de la válvula de manera que cuando la válvula está cerrada trabaja contra la presión del fluido. Seguir estas indicaciones evita el golpe de ariete que puede ocurrir cuando se cierra la válvula.

En la siguiente figura se observa el sentido del flujo recomendado así como la dirección del cierre según el tipo de válvula.



5.6. INSTALACIÓN GENERAL

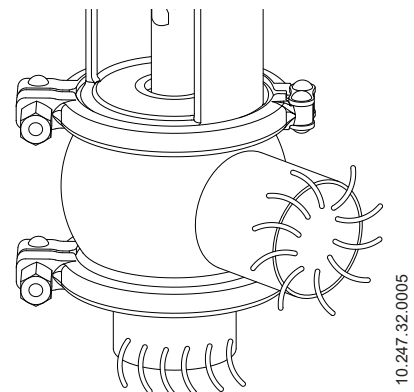
Una vez definido el emplazamiento de la válvula, ésta se puede unir a la tubería soldando el cuerpo de la válvula o mediante accesorios (racores).

En caso de unir la válvula a la tubería mediante accesorios no olvidar las juntas de estanqueidad y apretar correctamente las uniones.

Si, por el contrario, se une mediante soldadura, antes de soldar el cuerpo de la válvula a la tubería desmontar la válvula para prevenir dañar las juntas siguiendo las instrucciones del apartado [8.4. Desmontaje y montaje de la válvula](#).

Durante el montaje de la válvula, evitar excesivas tensiones y prestar atención a:

- las vibraciones que se puedan producir en la instalación,
- las dilataciones térmicas que puedan sufrir las tuberías al circular fluidos calientes,
- el peso que las tuberías puedan soportar,
- la excesiva intensidad de soldadura.



5.7. COMPROBACIÓN Y REVISIÓN

Antes de utilizar la válvula hacer las siguientes comprobaciones:

- las abrazaderas y las tuercas están bien apretadas.
- en caso de llevar incorporado un accionamiento neumático, aplicar aire comprimido tres o cuatro veces comprobando que la válvula realiza la operación de apertura y cierre sin dificultad.

5.8. SOLDADURA



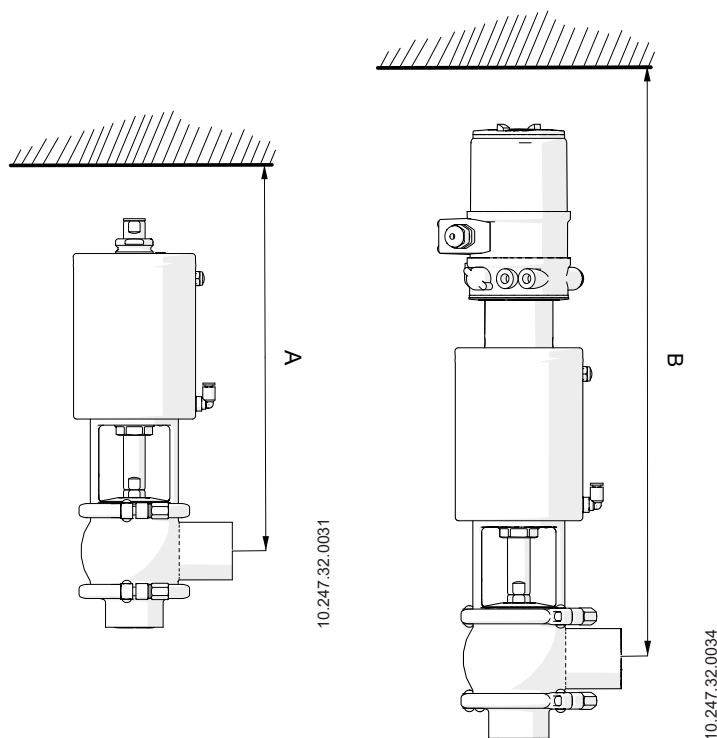
Los trabajos de soldadura solo lo podrán realizar personas cualificadas, formadas y equipadas con los medios necesarios para realizar dichos trabajos.

Para realizar los trabajos de soldadura:

- desmontar la válvula siguiendo las instrucciones del apartado 8.4. [Desmontaje y montaje de la válvula](#),
- soldar el cuerpo de la válvula a las tuberías manteniendo la distancia indicada en la tabla siguiente. Esto permitirá el desmontaje de la válvula, realizar sus posteriores revisiones y cambiar las piezas necesarias de la válvula tales como juntas, guías, etc.

	DIN - OD	A [mm]	B [mm]
A/S	25 - 1"	330	470
	40 - 1½"	340	480
	50 - 2"	400	530
	65 - 2½"	410	540
	80 - 3"	420	550
A/A	100 - 4"	440	570
	25 - 1"	300	440
	40 - 1½"	310	450
	50 - 2"	350	480
	65 - 2½"	360	490
	80 - 3"	370	500
	100 - 4"	390	520

10.240.14.0016



5.9. CONFIGURACIÓN DE LA VÁLVULA CON ACTUADOR

La configuración estándar de las válvulas es NC (normalmente cerrada).

Es posible convertir la válvula a NO (normalmente abierta) simplemente girando el actuador de la válvula según el apartado 8.5. [Configuración del actuador](#).



Desconectar siempre el aire comprimido antes de empezar a desmontar la válvula. Nunca desmontar directamente las abrazaderas de la válvula sin leer las instrucciones detenidamente debido a que el actuador contiene en su interior un muelle con carga aplicada.

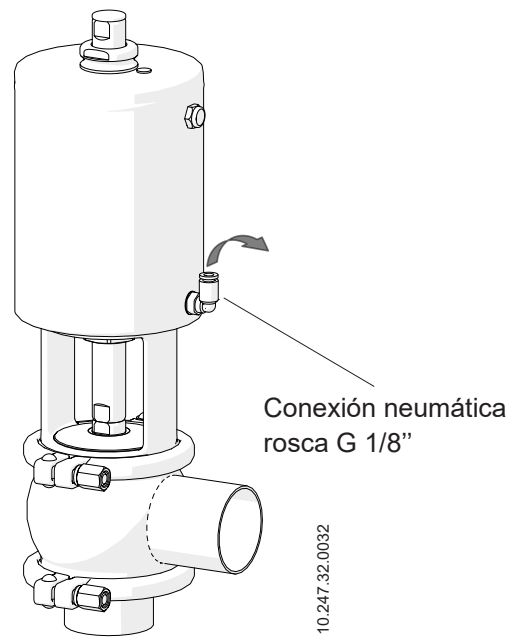
El montaje y desmontaje de la válvula solo debe realizarlo personal cualificado.

5.10. CONEXIÓN DE AIRE AL ACTUADOR

Para realizar la conexión de aire al actuador:

- conectar y revisar las conexiones de aire comprimido (rosca G 1/8" para tubo Ø6 mm).
- tener en cuenta la calidad del aire comprimido según las especificaciones descritas en el apartado 9. [Especificaciones Técnicas](#).

Dependiendo de la configuración, el actuador puede tener una o dos conexiones de aire.



6. Puesta en marcha



Leer con atención las instrucciones del apartado [5. Instalación](#) antes de poner en marcha la válvula.



Antes de la puesta en marcha, las personas responsables han de estar debidamente informadas sobre el funcionamiento de la válvula y las instrucciones de seguridad a seguir. Este manual de instrucciones estará en todo momento a disposición del personal.

Antes de poner la válvula y el actuador en marcha deberá tenerse en cuenta:

- verificar que la tubería y la válvula están completamente limpias de posibles restos de soldadura u otras partículas extrañas. Proceder a la limpieza del sistema si es necesario,
- comprobar que la válvula se mueva suavemente. Si es necesario, lubricar con grasa especial o agua jabonosa,
- controlar las posibles fugas verificando que todas las tuberías y sus conexiones sean herméticas y sin fugas,
- si la válvula se ha suministrado con actuador, asegurar que el alineamiento del eje de la válvula con el eje del actuador permite un movimiento suave,
- comprobar que la presión de aire comprimido a la entrada del actuador es la que se indica en el apartado [9. Especificaciones Técnicas](#),
- verificar que la calidad del aire comprimido cumple con las especificaciones descritas en el apartado [9. Especificaciones Técnicas](#),
- accionar la válvula.

ATENCIÓN



No modificar los parámetros de funcionamiento para los cuáles ha sido diseñada la válvula sin la previa autorización escrita de INOXPA.

No tocar las partes móviles del acoplamiento entre el actuador y la válvula cuando el actuador esté conectado al aire comprimido.



¡Peligro de quemaduras! No tocar la válvula o las tuberías cuando circulen fluidos calientes o cuando se esté llevando a cabo una limpieza o esterilización.

7. Incidentes de funcionamiento

Golpe de ariete	
La válvula no abre/cierra	
Fuga interna del producto (válvula cerrada)	
El obturador de la válvula da tirones	
CAUSAS PROBABLES	SOLUCIONES
<ul style="list-style-type: none"> • La junta de estanqueidad o el casquillo guía se han desgastado, deteriorado o se han atascado 	Sustituir las juntas. Cambiar las juntas por otras de distinto material o calidad y más adecuadas al producto. Lubricar con agua jabonosa o lubricante compatible con el material de la junta y con el producto.
<ul style="list-style-type: none"> • Presión de aire insuficiente 	Cambiar el actuador por uno de tamaño superior. Aumentar la presión de aire comprimido.
<ul style="list-style-type: none"> • Incorrecta configuración del cabezal 	Ajustar los parámetros de acuerdo a sus necesidades.
<ul style="list-style-type: none"> • Desgaste normal de las juntas 	Sustituir las juntas.
<ul style="list-style-type: none"> • Desgaste prematuro de la junta afectada por el producto 	Cambiar las juntas por otras de distinto material o calidad y más adecuadas para el producto. Disminuir la presión de línea. Disminuir la temperatura de trabajo.
<ul style="list-style-type: none"> • Se han depositado restos de producto en el asiento y/o en el obturador 	Limpiar frecuentemente.
<ul style="list-style-type: none"> • Presión del producto excesiva 	Cambiar el actuador por uno de tamaño superior. Conectar una toma de aire comprimido auxiliar por el lado del resorte para compensar la presión excesiva sin sobrepasar los 4 bar. Disminuir la presión del producto.
<ul style="list-style-type: none"> • Pérdida de hermeticidad (vibraciones) 	Apretar las piezas flojas
<ul style="list-style-type: none"> • Presión del producto excede de las especificaciones del actuador 	Cambiar el actuador por uno de tamaño superior. Reducir la presión del producto. Utilizar aire auxiliar en el lado del resorte.
<ul style="list-style-type: none"> • Deformación de juntas 	Reemplazar las juntas por otras de distinta calidad si se han deteriorado prematuramente.
<ul style="list-style-type: none"> • Muelle del actuador en mal estado y/o clavado (suciedad) 	Reemplazar muelle o limpiar
<ul style="list-style-type: none"> • La dirección del flujo es la misma que la de cierre 	La dirección del flujo debe ir en contra de la de cierre. Estrangular la descarga de aire para disminuir la presión.

8. Mantenimiento

8.1. GENERALIDADES

Esta válvula, como cualquier otra máquina, requiere un mantenimiento. Las instrucciones contenidas en este apartado tratan sobre el mantenimiento de la válvula, la identificación y reemplazamiento de las piezas de recambio y el desmontaje y montaje de la válvula. Las instrucciones han sido preparadas para el personal de mantenimiento y para aquellas personas responsables del suministro de las piezas de recambio.



Leer atentamente el apartado [9. Especificaciones Técnicas](#).

Los trabajos de mantenimiento solo lo podrán realizar personas cualificadas, formadas, equipadas y con los medios necesarios para realizar dichos trabajos.

Todo el material cambiado debe ser debidamente eliminado y reciclado según las directivas vigentes en cada zona.

Asegurar que las tuberías no están presurizadas antes de empezar los trabajos de mantenimiento.

8.2. MANTENIMIENTO

Para realizar un mantenimiento adecuado se recomienda:

- una inspección regular de la válvula y de sus componentes,
- llevar un registro de funcionamiento de cada válvula anotando cualquier incidencia,
- disponer siempre de juntas de repuesto en estoc.

Prestar atención especial a las indicaciones de peligro que se indican en este manual durante la realización del mantenimiento.



La válvula y las tuberías no deben estar nunca presurizadas durante su mantenimiento. ¡Peligro de quemaduras! No tocar la válvula o las tuberías cuando circulen fluidos calientes o cuando se esté llevando a cabo una limpieza o una esterilización.

El intervalo de tiempo entre cada mantenimiento preventivo varía en función de las condiciones de trabajo a que está sometida la válvula: temperatura, presión, número de maniobras al día, tipo de soluciones de limpieza utilizadas, etc.

8.2.1. Mantenimiento de las juntas

CAMBIO DE JUNTAS	
Mantenimiento preventivo	Sustituir al cabo de 12 meses
Mantenimiento después de una fuga	Sustituir al final del proceso
Mantenimiento planificado	Verificar regularmente la ausencia de fugas y el funcionamiento suave de la válvula. Mantener un registro del mantenimiento de la válvula. Usar estadísticas para planificar las inspecciones.
Lubricación	Durante el montaje, aplicar lubricantes compatibles con el material de la junta. Ver la siguiente tabla.

COMPONENTE JUNTA	LUBRICANTE	CLASE NLGI DIN 51818
HNBR / FPM	klübersynth UH 1 64-2403	3
EPDM / HNBR / FPM	PARALIQ GTE 703	3

8.2.2. Almacenamiento

El almacenamiento de las válvulas debe realizarse en un lugar cerrado con las condiciones siguientes:

- temperatura entre 15°C y 30°C,
- humedad del aire < 60%

NO está permitido el almacenamiento de los equipos al aire libre.

8.2.3. Piezas de recambio

Para pedir piezas de recambio es necesario indicar el tipo de válvula, el tamaño, el número de fabricación, la posición y la descripción de la pieza que se encuentra en el apartado 9. [Especificaciones Técnicas](#).

8.3. LIMPIEZA



El uso de productos de limpieza como la sosa cáustica y el ácido nítrico pueden producir quemaduras en la piel.

Utilizar guantes de goma durante los procesos de limpieza.

Utilizar siempre gafas protectoras.

8.3.1. Limpieza CIP (clean-in-place)

Si la válvula está instalada en un sistema provisto de proceso CIP su desmontaje no es necesario. El material de la junta estándar que se utilizará para la limpieza CIP, tanto en medio alcalino como en medio ácido, es el EPDM. Los materiales de la junta HNBR y FPM no son recomendados.

Se pueden utilizar dos tipos de soluciones para los procesos CIP:

a. solución alcalina: 1% en peso de sosa cáustica (NaOH) a 70°C (150°F). Para realizar esta solución de limpieza:

1 kg NaOH + 100 l H₂O¹ = solución de limpieza

2,2 l NaOH al 33% + 100 l H₂O = solución de limpieza

b. solución ácida: 0,5% en peso de ácido nítrico (HNO₃) a 70°C (150°F). Para realizar esta solución de limpieza:

0,7 l HNO₃ al 53% + 100 l H₂O = solución de limpieza

1) utilizar únicamente agua sin cloruros para realizar las soluciones de limpieza

ATENCIÓN



Controlar la concentración de las soluciones de limpieza. Una incorrecta concentración puede provocar el deterioro de las juntas de las válvulas.

Realizar SIEMPRE un enjuague final con agua limpia al finalizar el proceso de limpieza para eliminar restos del producto de limpieza.



Limpiar el interior y el exterior de la válvula antes de empezar los trabajos de desmontaje y montaje.

8.3.2. Automático SIP (sterilization-in-place)

El proceso de esterilización con vapor se aplica a todo el equipo incluyendo el pigging.

ATENCIÓN



NO arrancar el equipo durante el proceso de esterilización con vapor. Los elementos y los materiales no sufrirán daños si se siguen las especificaciones de este manual. No puede entrar líquido frío hasta que la temperatura del equipo sea inferior a 60°C (140°F).

Condiciones máximas durante el proceso SIP con vapor o agua sobrecalentada:

- a. temperatura máxima: 140°C / 284°F
- b. tiempo máximo: 30 min
- c. enfriamiento: aire esterilizado o gas inerte
- d. materiales: EPDM (los materiales HNBR y FPM no son recomendables)

8.4. DESMONTAJE Y MONTAJE DE LA VÁLVULA



Proceder con cuidado. Pueden producirse daños personales. Desconectar siempre el aire comprimido antes de empezar a desmontar la válvula. Nunca desmontar directamente las abrazaderas de la válvula sin leer las instrucciones detenidamente debido a que el actuador contiene en su interior un muelle con carga aplicada. El montaje y desmontaje de la válvula solo debe realizarlo personal cualificado.

Para el montaje y desmontaje de la válvula y de los accionamientos se necesitan las siguientes herramientas:

- una llave fija de 15 mm y una de 17 mm para extraer el eje de la válvula de tamaño DN25,
- dos llaves fijas de 17 mm para extraer el eje de la válvula de tamaño DN40 a DN100,
- una llave fija de 13 mm para las abrazaderas,
- una herramienta adecuada (no punzante) para desmontar y montar las juntas de asiento,
- una llave de tubo de 30 mm para desmontar la linterna.

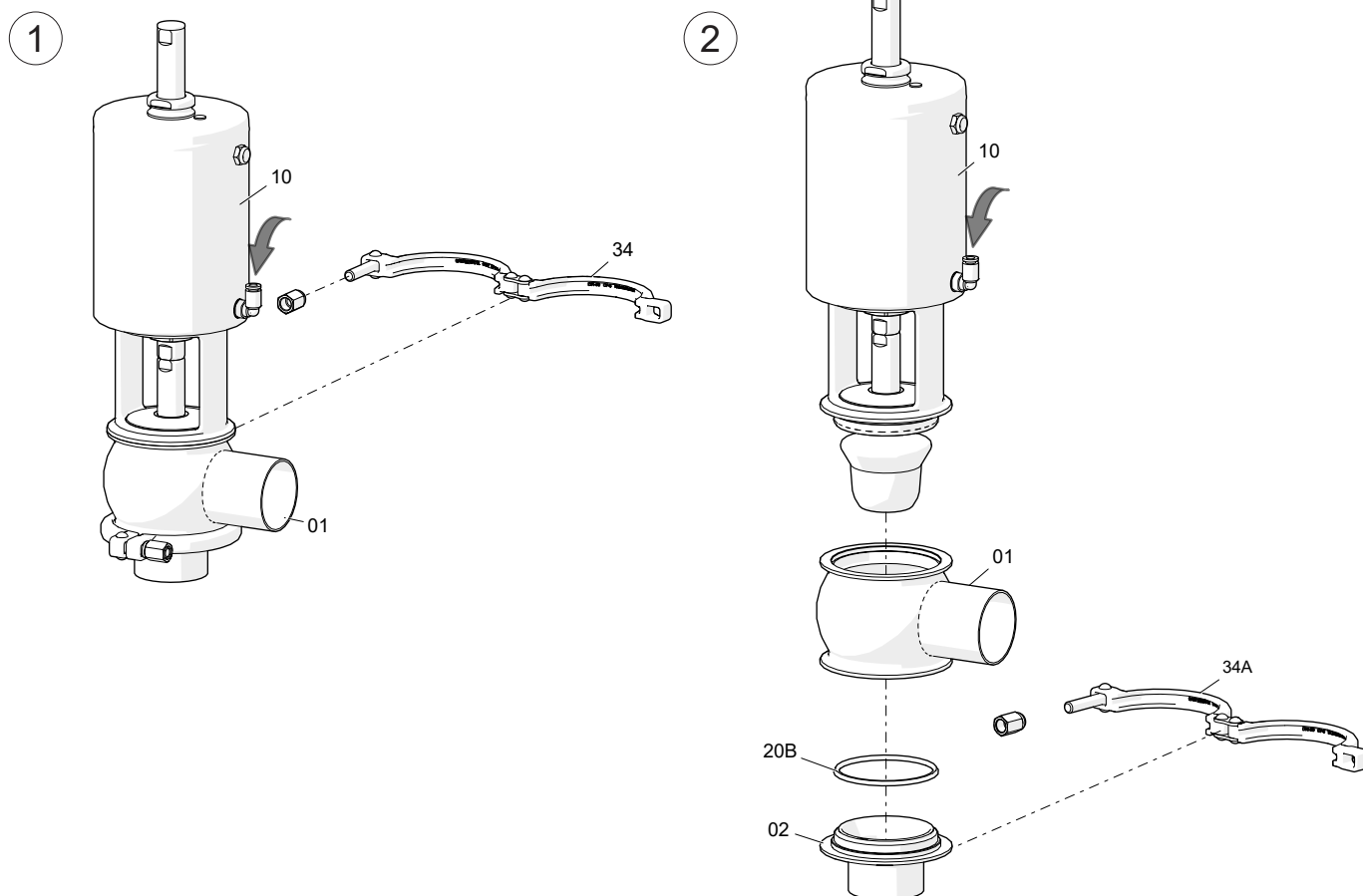
8.4.1. Desmontaje

1. A las válvulas NC, aplicar aire comprimido al actuador (10) para que el eje de la válvula (08) pase a posición abierta.
2. Aflojar y separar la abrazadera superior (34).
3. Separar el conjunto actuador (10) - linterna (21) - eje válvula (08) del cuerpo (01) de la válvula.
4. Aflojar y separar la abrazadera inferior (34A).
5. Separar la boca inferior (02) del cuerpo (01) de la válvula.
6. Quitar la junta tórica (20B) de la boca inferior (02) de la válvula.
7. A las válvulas NC, liberar el aire comprimido del actuador (10).
8. Desenroscar el eje (08) de la válvula del eje del actuador (10) mediante dos llaves fijas.
9. Acabar de desenroscar el eje (08) de manera manual.
10. Extraer la tapa del cuerpo (12) que ha quedado alojada en la linterna (21).
11. Extraer la junta (05) del eje, el casquillo guía (17) y la junta tórica (20B) de la tapa del cuerpo (12).
12. Con una llave de tubo, aflojar la guía roscada del actuador (10) para separar la linterna (21) del actuador (10) y sacar el pasador (56).

8.4.2. Montaje

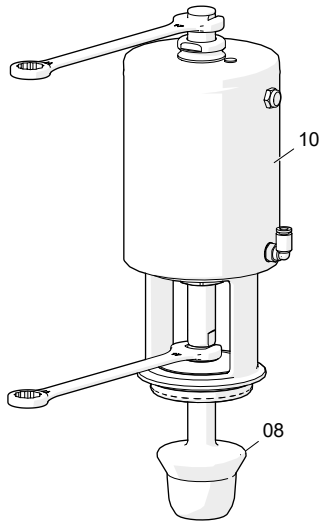
1. Colocar la linterna (21) en el actuador (10) y fijar su posición con el pasador (56).
2. Con una llave de tubo, fijar la linterna (21) al actuador (10).
3. Alojar el casquillo guía (17) en la tapa del cuerpo (12).
4. Colocar la junta (05) del eje y la junta tórica (20B) en la tapa del cuerpo (12).
5. Colocar la tapa del cuerpo (12) a la linterna (21).
6. Con dos llaves fijas, roscar el eje (08) de la válvula con el eje del actuador (10).
7. A las válvulas NC, aplicar aire comprimido al actuador (10).

8. Montar el conjunto actuador (10) - linterna (21) - eje válvula (08) sobre el cuerpo (01) de la válvula. El cuerpo es 360° orientable, colocarlo según las necesidades del usuario.
9. Fijar el cuerpo (01) de la válvula con la abrazadera superior (34).
10. A las válvulas NC, liberar el aire comprimido del actuador (10).
11. Colocar la junta tórica (20B) a la boca inferior (02).
12. Colocar la boca inferior (02) en el cuerpo (01) y fijarla con la abrazadera inferior (34A).
13. Abrir y cerrar la válvula varias veces aplicando aire comprimido para asegurar el buen montaje de la válvula y comprobar que las juntas del eje se acoplan suavemente al cuerpo de la válvula.

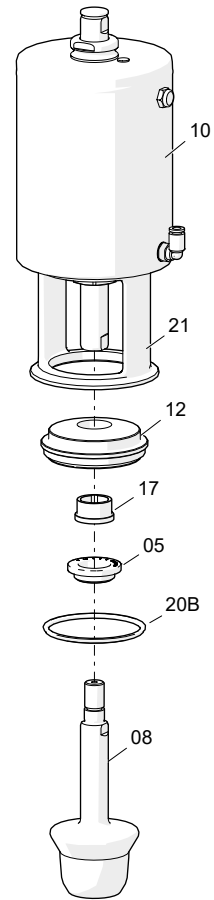


10.247.32.0035

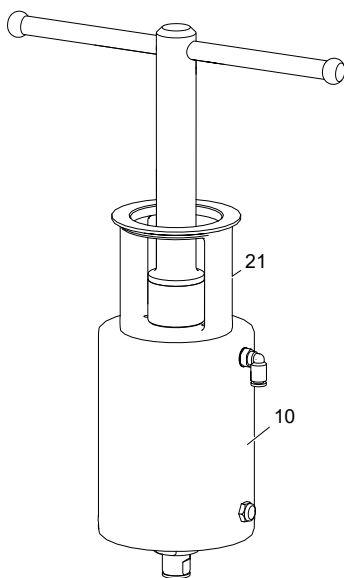
3



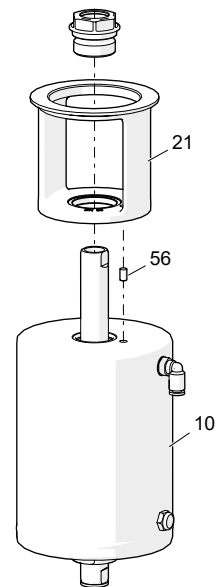
4



5



6



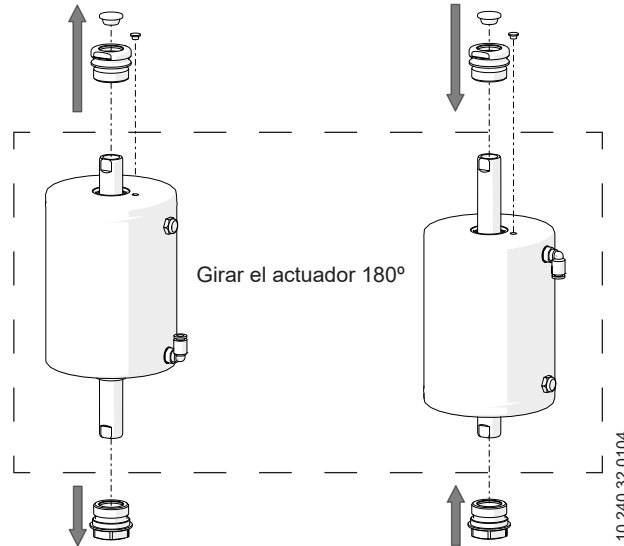
10.247.32.0035

8.5. CONFIGURACIÓN DEL ACTUADOR

La configuración estándar de las válvulas es NC (normalmente cerrada).

Si se necesita la válvula NO (normalmente abierta):

1. quitar la guía roscada de la parte inferior del actuador,
2. quitar los tapones y la guía roscada de la parte superior del actuador,
3. girar el actuador 180°,
4. colocar los tapones y la guía roscada a la parte superior del actuador.
5. colocar la guía roscada en la parte inferior del actuador.



8.6. DESMONTAJE Y MONTAJE DEL KIT ADAPTADOR DEL CABEZAL DE CONTROL



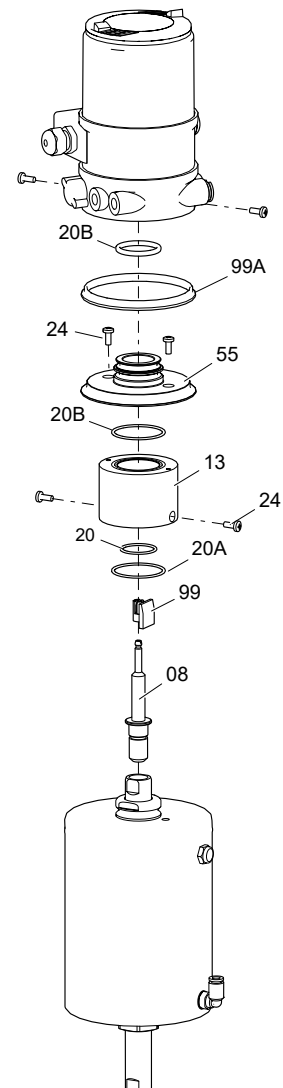
Comprobar que el actuador se encuentra sin presión antes de empezar los trabajos de montaje o desmontaje.

8.6.1. Desmontaje

1. Desconectar el suministro de aire comprimido.
2. Aflojar los tornillos y separar el cabezal de control del actuador.
3. Extraer el target (99) del cabezal de control.
4. Extraer las juntas (20B,99A) del soporte del cabezal (55).
5. Aflojar los tornillos (24) del soporte del cabezal (55).
6. Separar el soporte del cabezal (55).
7. Extraer la junta (20B) de la base del cabezal (13).
8. Aflojar los tornillos (24) de la base del cabezal (13).
9. Separar la base del cabezal (13).
10. Extraer las juntas (20,20A) de la base del cabezal (13).
11. Desenroscar el eje adaptador (08) de eje del actuador.

8.6.2. Montaje

1. Roscar el eje adaptador (08) al eje del actuador.
2. Colocar las juntas (20,20A) en la base del cabezal (13).
3. Colocar la base del cabezal (13) en el actuador y fijarlo con los tornillos (24).
4. Colocar la junta (20B) en la base del cabezal (13).
5. Colocar el soporte del cabezal (55) y fijarlo con los tornillos (24).
6. Colocar las juntas (20B,99A) en el soporte del cabezal (55).
7. Roscar el target (99) en el eje adaptador (08).
8. Colocar el cabezal de control y fijarlo con los tornillos.



10.240.32.0117

9. Especificaciones Técnicas

9.1. VÁLVULA

Presión máxima de trabajo	1000 kPa (10 bar)
Presión mínima de trabajo	vacío
Máxima temperatura de trabajo	121°C (250°F) para juntas estándar EPDM (para temperaturas superiores se usan otro tipo de juntas)

9.2. ACTUADOR

Presión del aire comprimido	600 - 800 kPa (6 - 8 bar)
Calidad del aire comprimido	de acuerdo con ISO 8573-1:2010: <ul style="list-style-type: none"> - <u>Contenido en partículas sólidas</u>: calidad clase 3, dimensión máxima = 5 µ, densidad máxima de la partículas = 5 mg/m³. - <u>Contenido en agua</u>: calidad clase 4, máximo punto de condensación = 2°C. Si la válvula trabaja a gran altitud o a baja temperatura ambiente el punto de condensación tiene que adaptarse. - <u>Contenido en aceite</u>: calidad clase 5, preferiblemente libre de aceite, máxima cantidad de aceite = 25 mg/m³.
Conexión aire comprimido	G 1/8
Consumo aire comprimido (litros N/ciclo a P _{rel} = 6 bar)	

T1		T2		T3		T4	
A/S	A/A	A/S	A/A	A/S	A/A	A/S	A/A
1,1	1,8	2,5	4,0	3,7	6,1	5,6	10,4

9.3. MATERIALES

Piezas en contacto con el producto	1.4404 (AISI 316L)
Otras piezas de acero	1.4301 (AISI 304)
Juntas en contacto con el producto	EPDM (estándar) - FPM - HNBR
Acabado superficial interno	pulido brillante Ra ≤ 0,8 µm
Acabado superficial externo	mate

9.4. TAMAÑOS DISPONIBLES

DIN EN 10357 serie A (anterior DIN 11850 serie 2)	DN 25 - DN 100
ASTM A269/270 (corresponde a tubo OD)	OD 1" - OD 4"
Conexiones	soldar, macho, clamp

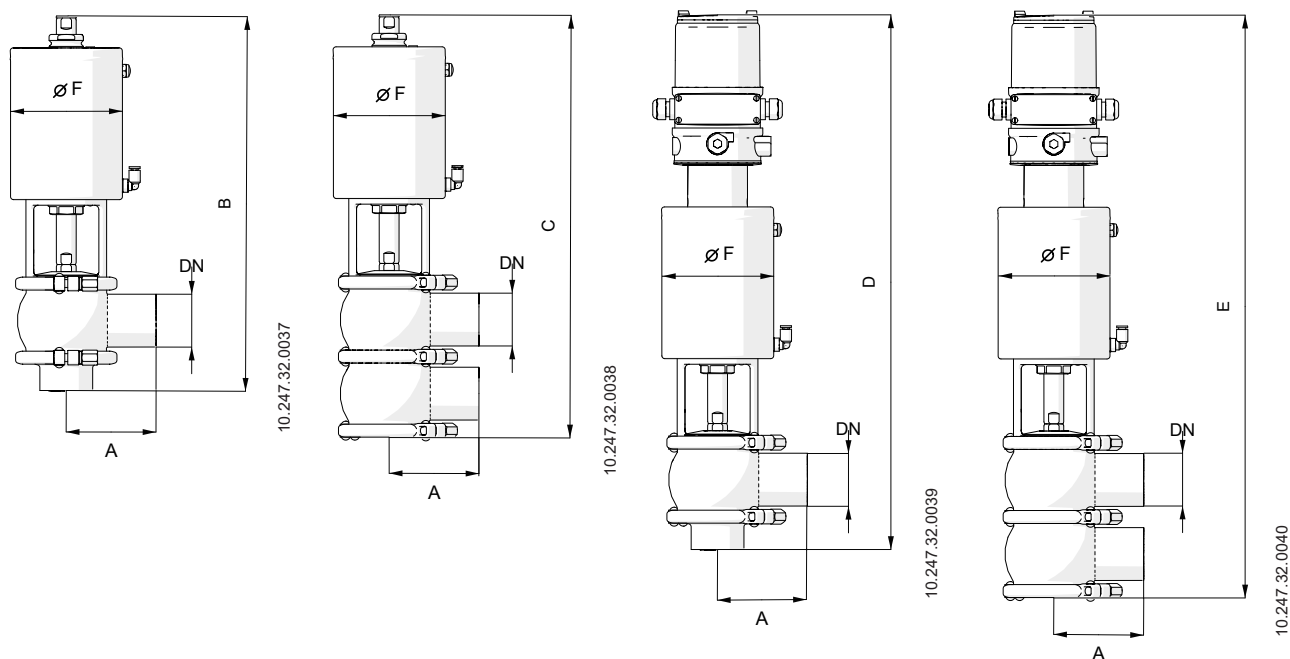
9.5. PESOS

DN	Peso [kg]							
	T1		T2		T3		T4	
	A/S	A/A	A/S	A/A	A/S	A/A	A/S	A/A
25	4,4	3,7	-	-	-	-	-	-
40	5,5	4,8	-	-	-	-	-	-
50	-	-	8,8	7,3	-	-	-	-
65	-	-	-	-	14,4	11,6	-	-
80	-	-	-	-	15,8	13,1	-	-
100	-	-	-	-	-	-	23,4	19,2

DN	Peso [kg]							
	T1		T2		T3		T4	
	A/S	A/A	A/S	A/A	A/S	A/A	A/S	A/A
1"	4,4	3,7	-	-	-	-	-	-
1½"	5,5	4,8	-	-	-	-	-	-
OD	2"	-	-	8,9	7,3	-	-	-
	2½"	-	-	-	-	14,5	11,7	-
	3"	-	-	-	-	15,7	13,0	-
	4"	-	-	-	-	-	24,1	20,0

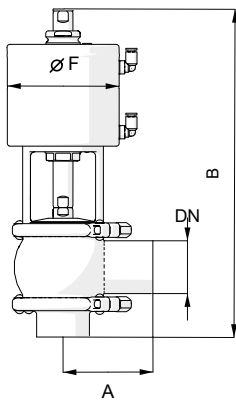
9.6. DIMENSIONES

9.6.1. Válvula con actuador A/S

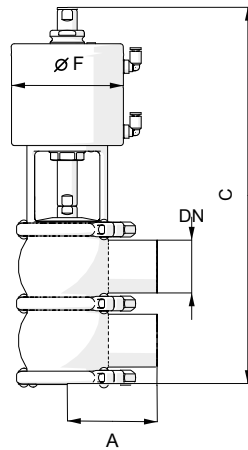


DN	Dimensiones [mm]						ØF
	A	B	C	D	E		
25	50	325	355	470	500	90	
40	85	345	385	490	530	90	
DIN	50	90	410	460	550	595	115
	65	110	445	500	580	635	140
	80	125	455	530	590	665	140
	100	150	510	585	645	720	170
	1"	50	320	350	470	495	90
1½"	85	340	375	485	520	90	
OD	2"	90	410	455	545	590	115
	2½"	110	445	490	580	625	140
	3"	125	450	515	585	650	140
	4"	150	510	580	645	715	170

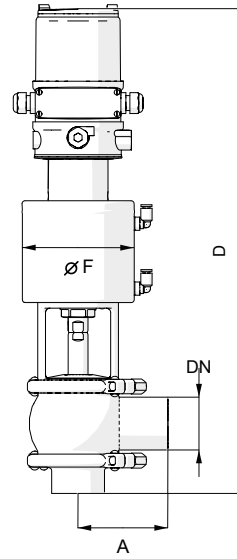
9.6.2. Válvula con actuador A/A



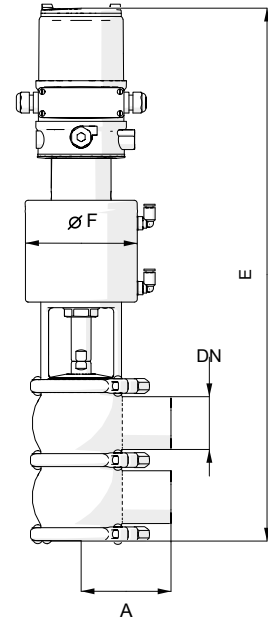
10.247.32.0041



10.247.32.0042



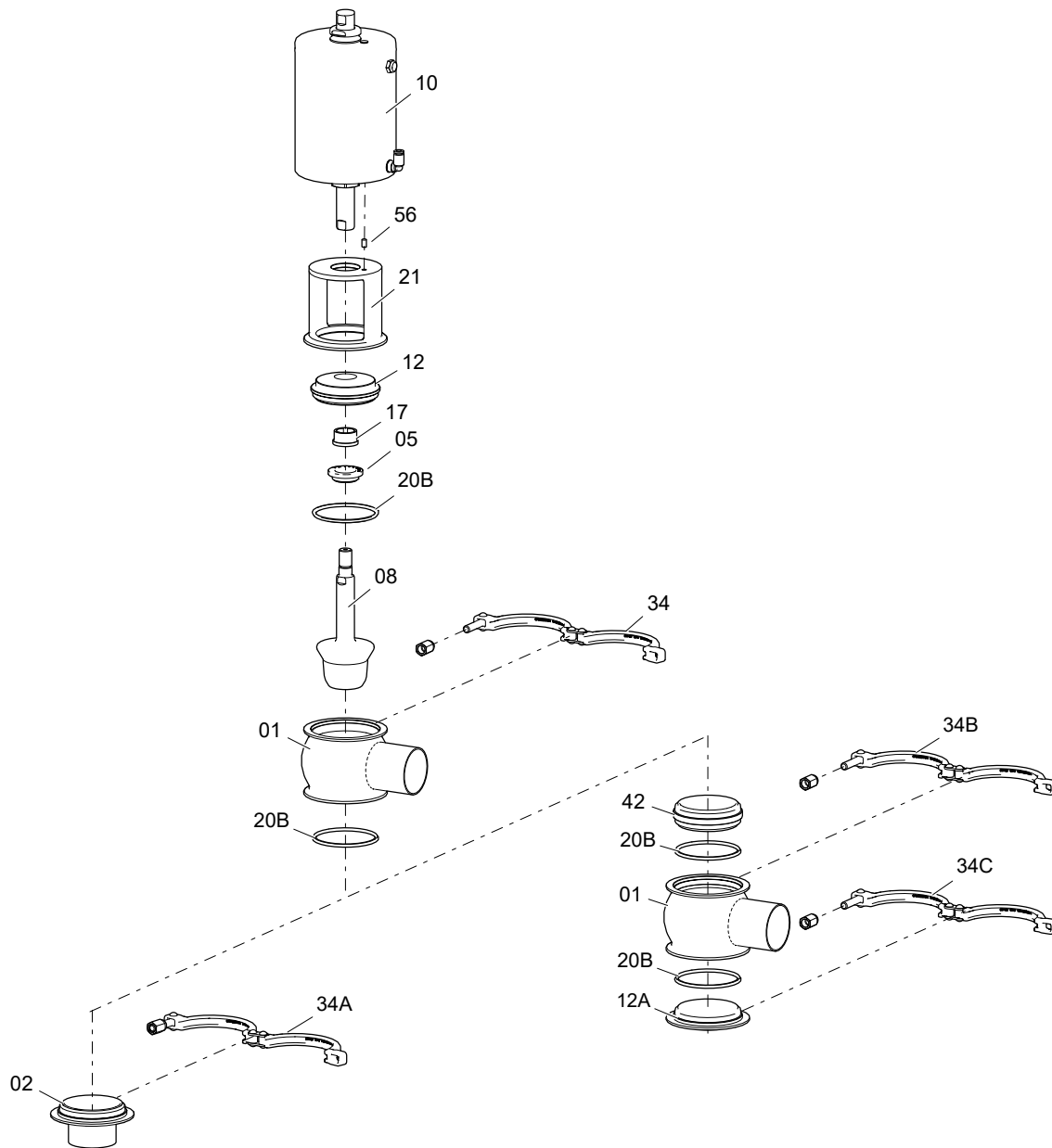
10.247.32.0043



10.247.32.0044

DN	Dimensiones [mm]					
	A	B	C	D	E	ØF
25	50	295	325	440	470	90
40	85	315	355	460	500	90
DIN	50	90	360	410	500	115
	65	110	395	450	530	140
	80	125	405	480	540	140
	100	150	460	535	595	170
	1"	50	290	320	440	465
OD	1½"	85	310	345	455	90
	2"	90	360	405	495	115
	2½"	110	395	440	530	140
	3"	125	400	465	535	140
	4"	150	460	530	595	665

9.7. DESPIECE Y LISTA DE PIEZAS



10.247.32.0036

Posición	Descripción	Cantidad		Material
		A ¹	B ²	
01	cuerpo	1	2	1.4404 (AISI 316L)
02	boca inferior	1	-	1.4404 (AISI 316L)
05	junta eje ³	1	1	EPDM / FPM / HNBR
08	eje	1	1	1.4404 (AISI 316L)
10	actuador	1	1	1.4307 (AISI 304L)
12	tapa cuerpo superior	1	1	1.4404 (AISI 316L)
12A	tapa cuerpo inferior	-	1	1.4404 (AISI 316L)
17	casquillo guía ³	1	1	PTFE
20B	junta tórica ³	2	4	EPDM / FPM / HNBR
21	linterna	1	1	1.4301 (AISI 304)
34,34A,34B,34C	abrazadera	2	4	1.4301 (AISI 304)
56	pasador	1	1	A2

1) 1 cuerpo (L / T)

2) 2 cuerpos (A / B / C / D)

3) piezas de recambio recomendadas

Como ponerse en contacto con INOXPA S.A.U.:

Los detalles de todos los países estan continuamente actualizados en nuestra página web.

Visite www.inoxpa.com para acceder a la información.



INOXPA S.A.U.
Telers, 60 - 17820 - Banyoles - España

